

SYODEN

スイッチ内蔵LED照明器具

LED-5300-S 100V直接入力仕様

LED家具用照明器具



交換が容易に可能なメンテナンス性の高いLED照明部に、
スイッチを内蔵した新基準のLED照明器具(実用新案 登録済)

交換が可能な照明部にスイッチが組み込まれているため、スイッチの穴あけ加工が不要となり、
端子の接続・配線の取り回しも簡素化するため、作業効率が大幅に向上します。
また、スイッチの場所の確保が不要となるため、デザインの幅も広がります。



ビス止め本体



照明部 表面



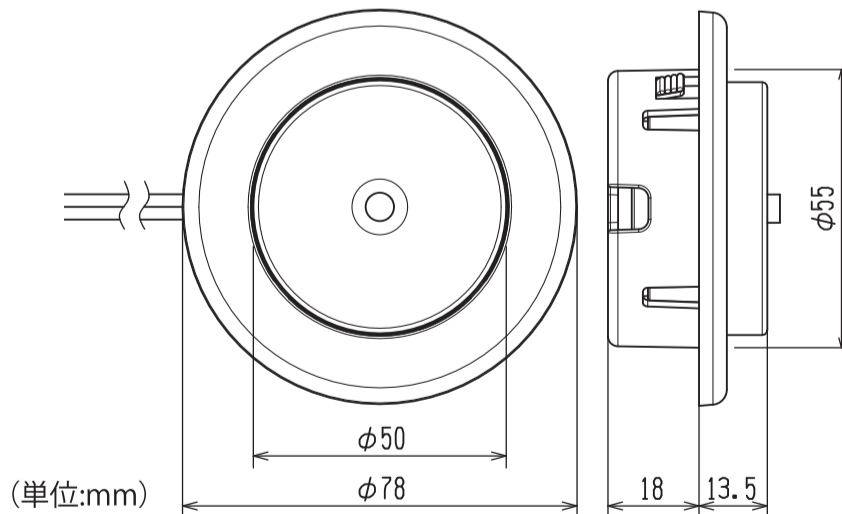
照明部 裏面

■製品仕様

LED5300-S (100V仕様)	
LED	電球色LED 13個使用
照度	65ルーメン 460ルクス
ランプ寿命	40,000時間
消費電力	100V/1W

ランプ寿命は保証値ではございません。
ルクス測定距離 30cm直下

スイッチ内蔵 LED 照明の
12V アダプタ仕様もございます。



※製品の仕様・価格は、予告なく変更する場合がございます。またこのカタログの
商品等の写真は印刷のため実際の色と多少異なる場合がございますので、あらかじめ
ご了承ください。

株式会社 昭電

〒547-0027 大阪市平野区喜連5丁目2番16号
TEL.06-6709-7054(代) FAX.06-6709-7058
URL: <http://www.syoden.com/> E-Mail: japan@syoden.com