

SYODEN

小型LEDダウンライト

LED8050  
LED8051



80φの小型LEDダウンライト

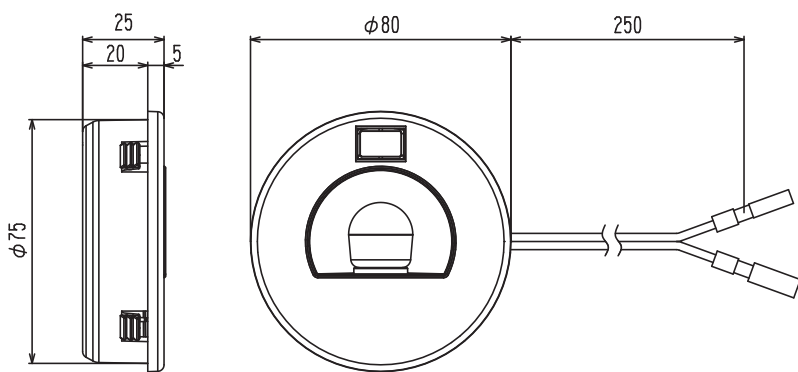
スイッチ付き・球の交換可能 LEDダウンライト



LED8051  
スイッチあり



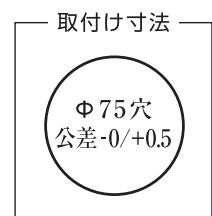
LED8050  
スイッチなし



表面部	80mm
埋め込み部	75mm
奥行き	20mm
表面部	黒色 樹脂製
埋め込み部	白色 樹脂製



LEDミニ球



口金サイズ E12  
100V 0.5W

■ 別 売：  
ACコード  
(端子付き)  
スイッチ



※スイッチ  
取付寸法  
φ20

商品特長 PSE(電気用品安全法)に準拠しております。

- 1 LEDミニ球の交換が可能。
- 2 器具本体に直接100Vを入力できます。
- 3 75φ穴に器具を差し込むだけの簡単取り付け。

※製品の仕様・価格は、予告なく変更する場合がございます。またこのカタログの商品等の写真は印刷のため実際の色と多少異なる場合がございますので、あらかじめご了承ください。

- [注意]
- ①まぶしいので、直接光源は見ないでください。
  - ②密閉式ではありませんので、湿気の多いところや煙に常時さらされる環境ではLEDが点灯しなくなるおそれがあります。
  - ③LED光源は個体差があるため、明るさには多少のパラッキがあります。
  - ④木部(筐体)に止め具で固定してご使用下さい。

株式会社 昭電

〒547-0027 大阪市平野区喜連5丁目2番16号  
TEL.06-6709-7054(代) FAX.06-6709-7058  
URL: <http://www.syoden.com/> E-Mail: [japan@syoden.com](mailto:japan@syoden.com)

# 仕様書

品名 LED8050 (本体にスイッチなし)  
LED8051 (本体にスイッチあり)

寸法 (mm)	外径	80
	出幅	5
	奥行き	20

外郭材質	外郭	ABS樹脂 難燃 v0
	反射板	ABS樹脂 難燃 v1

穴径	75Φ	交差 -0/+0.5
----	-----	------------

LEDナツメ球(ミニ)	SMDチップ型LED	4個使用
	口金サイズ	E-12
	定格消費電力	0.5W
	消費電力	0.0005 kWh

昭電製のLEDナツメ球(ミニ仕様)のみ、本製品に組み込みが可能です。  
他社製のLEDナツメ球は、サイズの面より、組み込み出来ません。  
放熱面より、白熱球の使用は一切、出来ません。

定格	定格電圧	100V (交流)
----	------	-----------

色温度 (K)	電球色	2600~2800
---------	-----	-----------

光束 (Lm) 当社測定値	電球色	58
------------------	-----	----

光角	120度
----	------

素子寿命	40000時間
------	---------

※ 但し保証値ではありません。