

SYODEN

HP-LED

ハイパワーLED

LED-500 直付

LED家具用照明器具
ハイパワーLED使用



ユニバーサルデザイン / 100V直接入力(電源ユニット不要)

■ ボディカラー:ブラック / ホワイト

■ カバー:クリア / 乳半



ボディ:ブラック / カバー:クリア



ボディ:ホワイト / カバー:乳半

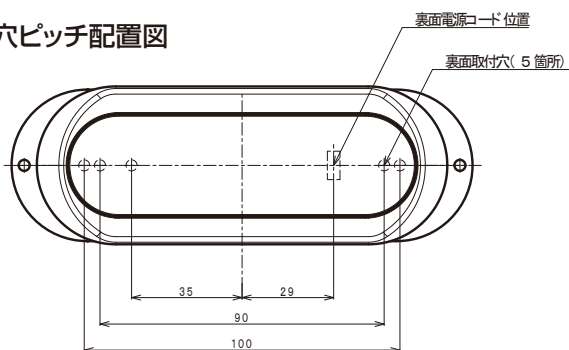
注意

ハイパワーLEDを使用しているため、照明器具から熱が発生致します。木部の温度が65度以下に抑えられるよう、十分に放熱空間を設定して下さい。
(電安法技術基準に基づく)
密閉された空間や断熱材など、放熱を妨げないようにして下さい。

製品寸法



後面 穴ピッチ配置図



※埋込みの丸スイッチが不要。
本体カバーがスイッチとなったユニバーサルデザイン。



※カバーを押すとON/OFFします。

商品特長 PSE(電気用品安全法)に準拠しております。

- 1 ハイパワーLED1.5W 電球色タイプ
- 2 器具本体に直接100Vを入力できます。(電源ユニット不要)
- 3 外郭は樹脂製でアルミ放熱板を組み込み。
- 4 光源部に最大110度広角照射。

【注意】 ①まぶしいので、直接光源は見ないでください。
②密閉式ではありませんので、湿気の多いところや煙に常時さらされる環境ではLEDが点灯しなくなるおそれがあります。
③LED光源は個体差があるため、明るさには多少のバラツキがあります。

注意 ハイパワーLEDを使用しているため、照明器具から熱が発生致します。密閉された空間や、断熱材等、放熱を妨げないようにご使用下さい

※製品の仕様・価格は、予告なく変更する場合がございます。またこのカタログの商品等の写真は印刷のため実際の色と多少異なる場合がございますので、あらかじめご了承ください。

※実用新案申請予定

株式会社 昭電

〒547-0027 大阪市平野区喜連5丁目2番16号
TEL.06-6709-7054(代) FAX.06-6709-7058
URL: http://www.syoden.com/ E-Mail: japan@syoden.com