

SYODEN

LED

高輝度 1.5W LED

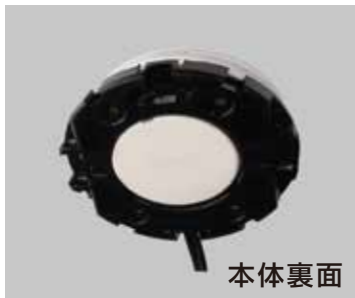
LED-5350 R 露出タイプ

LED家具用照明器具  
高輝度LED30灯使用



# 100V直接入力(電源ユニット不要)

■ 電球色/白色があります。



■ 構成部品



■ 取付手順



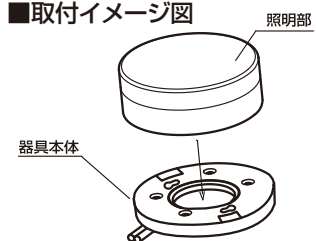
■ 製品仕様

取付方法	ソケットをビスで固定し、ソケット部分に照明を差しこみ、右方向に回す。
LED	電球色・白色LED 30球使用
照度	120ルーメン 30cm直下 450LUX
消費電力	100V/1.5W
ランプ寿命	40000時間(保証値ではありません)

注意

ハイパワーLEDを使用しているため、照明器具から熱が発生致します。木部の温度が65度以下に抑えられるよう、充分に放熱空間を設定して下さい。(電安法技術基準に基づく) 密閉された空間や断熱材など、放熱を妨げないようにして下さい。

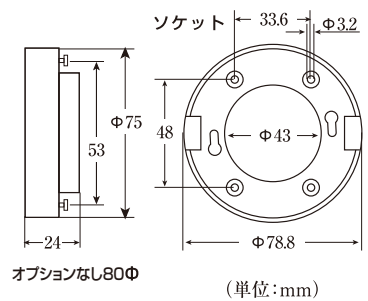
■ 取付イメージ図



■ 別売：オプションカバー



：ACコード(端子付き)  
スイッチ  
スイッチ取付け  
寸法 Φ20  
公差 -0/+0.5



商品特長 PSE(電気用品安全法)に準拠しております。

- ① 高輝度LED1.5W 電球色・白色(30灯)タイプ
- ② 器具本体に直接100Vを入力できます。
- ③ ソケットを木部に固定してLED照明器具を差しこみ、右に回すだけの簡単取付

※照明部分別売致します。

※製品の仕様・価格は、予告なく変更する場合がございます。またこのカタログの商品等の写真は印刷のため実際の色と多少異なる場合がございますので、あらかじめご了承ください。

【注意】

- ①まぶしいので、直接光源は見ないでください。
- ②密閉式ではありませんので、湿気の多いところや煙に常時さらされる環境ではLEDが点灯しなくなるおそれがあります。
- ③LED光源は個体差があるため、明るさには多少のバラツキがあります。

株式会社 昭電

〒547-0027 大阪市平野区喜連5丁目2番16号

TEL.06-6709-7054(代) FAX.06-6709-7058

URL: http://www.syoden.com/ E-Mail: japan@syoden.com

# 仕様書

品名 LED5350/R

寸法 (mm) 【直付け枠 なし】	外径	75
	出幅	127

寸法 (mm) 【直付け枠 あり】	外径	100
	出幅	127

外郭材質	照明部 ボディー	ABS樹脂 難燃 v0
	照明部 レンズ	メタクリル樹脂
	直付け枠	ABS樹脂 難燃 v0

使用素子	SMDチップ型LED 30個使用
------	------------------

定格	定格電圧	100V (交流)
	定格消費電力	1.5W
	消費電力	0.0015 kWh

色温度 (K)	電球色	2600~2800
---------	-----	-----------

光束 (Lm) 当社測定値	電球色	110
	白色	120

光角	135度
----	------

素子寿命	40000時間
------	---------

※ 但し保証値ではありません。